



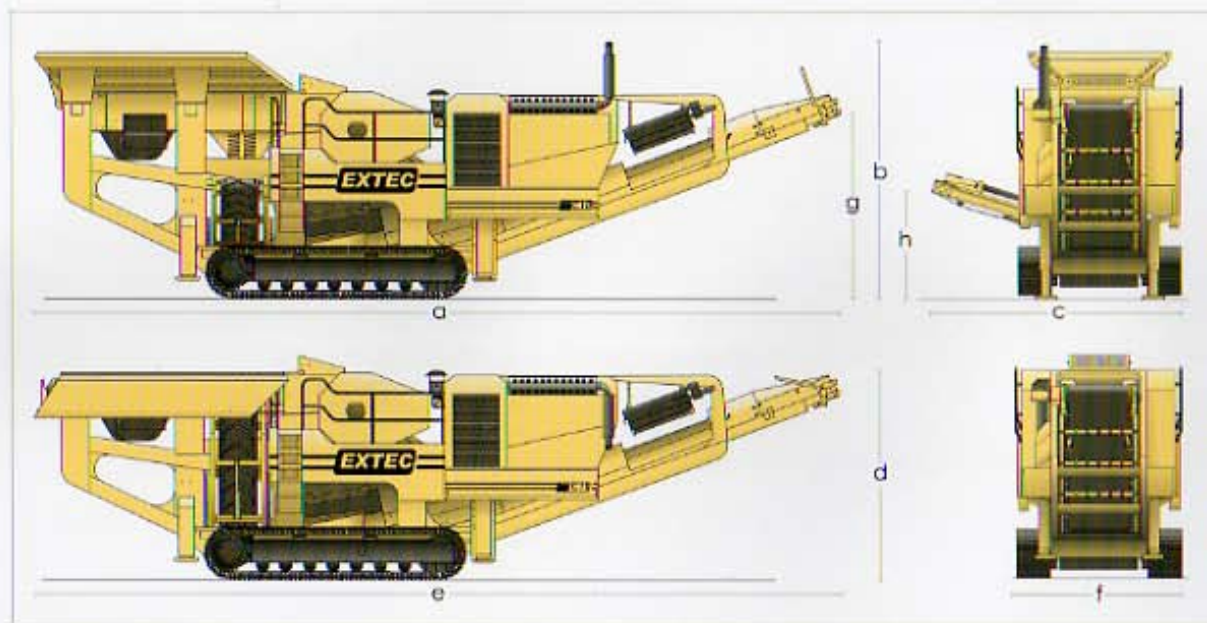
C-10 jaw crusher

EXTEC

excellence through technology



C-10 Jaw Crusher Specifiche Dimensioni



dimensioni della macchina		
a	lunghezza (lavoro)	11.76m 38' 4"
b	altezza (lavoro)	3.6m 12'
c	larghezza (lavoro)	3.8m 12' 6"
d	altezza (trasporto)	3.2m 10' 3"
e	lunghezza (trasporto)	11.7 38' 4"
f	larghezza (trasporto)	2.5m 8' 2"
g	altezza nastro principale	2.6m 8' 9"
h	altezza nastro laterale	1.5m 5' 2"
dimensioni nastri		
	lunghezza nastro principale	8.5m 27' 9"
	larghezza nastro principale	0.8m 2' 6"
	lunghezza nastro laterale	2.8m 9' 2"
	larghezza nastro laterale	0.65m 2' 1"

Tutti gli dimensioni sono approssimative



Extec Screens & Crushers Ltd.
Hearthcote Road,
Swadlincote, Derbyshire,
DE11 9DU, England.
Telephone: +44 (0) 1283 212121
Fax: +44 (0) 1283 217342



Extec Inc.
P.O. Box 355, Essington,
PA. 19029-0355
Telephone: +1 610 521 1448
Telephone: 800-44-SCREEN
Facsimile: +1 610521 0919



Extec Sales & Distribution
Australia PTY
No.12 Tall Street,
Smithfield, NSW, 2464
Telephone: 61 (2) 96092922
Fax: 61 (2) 96092933



excellence through technology.

E-mail: info@extecscreens.com Website: www.extecscreens.com

Il materiale in questo depliant è solo informativo ed indicativo e nessuna garanzia in merito è data dalla Extec e qualsiasi informazione di adattabilità a particolari esigenze del cliente deve essere sottoposta, visionata e approvata dalla Extec. La preparazione di questo depliant è stata fatta con estrema cura e diligenza, la Extec non è responsabile per nessuna omissione o errore che da esso se ne potranno rilevare, né da errati usi delle informazioni contenute in esso. Extec Screens and Crushers Ltd si riserva il diritto di apportare qualsiasi tipo di modifica e cambiamento alle Sue macchine senza nessuna riserva né obbligo di notificazione agli utenti.

Copy right © 2004 Extec Screens & Crushers Limited
Extec Screens & Crusher reserves the right to change omit or change information. E&OE.
A subsidiary of Extec Holdings Limited

broch cat no. 0143 IT

EXTEC

C-10 jaw crusher

excellence through technology



Questo impianto compatto e semovente porta le caratteristiche rivoluzionarie del Extec C-12 anche nelle cave più piccole e cantieri con spazio di manovrabilità ridotto ma dove sono comunque richieste grandi prestazioni. Con la sua robustissima costruzione, il sistema di motorizzazione ed insieme con il disegno unico delle ganasce lo rendono punto di riferimento nella sua classe di frantoi

- 1 Regolazione della chiusura del frantoio completamente idraulico.
- 2 Da 25% a 50% maggiore produzione del modello precedente.
- 3 Notevole forza e velocità.
- 4 Spettacolare riduzione del prodotto..
- 5 Alimentatore vibrante controlla automaticamente il flusso di materiale verso il frantoio.
- 6 Inversione della rotazione del frantoio per sbloccare intasamenti.
- 7 Veloce sistema "track" aiuta a liberare la macchina dai ferri aggrovigliati eliminando così il fermo macchina frequente nei frantoi tradizionali.
- 8 Tutto l'impianto può essere sollevato idraulicamente per la pulizia ed assistenza.
- 9 Semovente in cantiere e viaggia su strada con rimorchio non riabbassato.

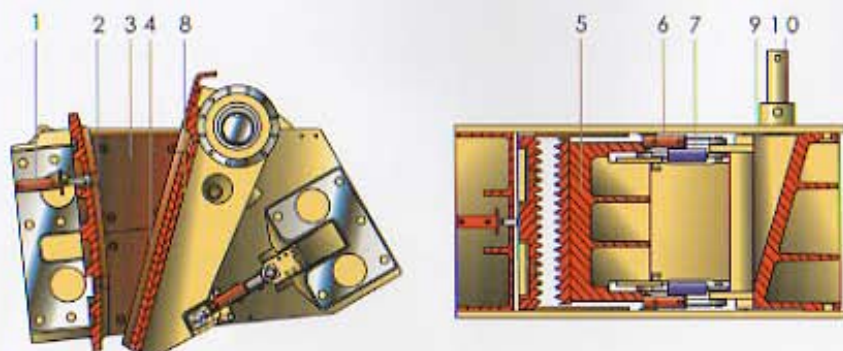
Applicazioni

- 10 Frantumazione di roccia in cava o in cantieri.
- 11 Frantumazione di calcestruzzo in discarica o in situs.
- 12 Frantumazione d'asfalto.

EXTEC

C-10 jaw crusher

Eccezionale Serie - C, Configurazione del Frantoio



- | | |
|----|---|
| 1 | Pistone idraulico per la sostituzione delle ganasce migliora la manutenzione. |
| 2 | Ganascia fissa curva per una maggiore produzione di materiale. |
| 3 | Piastre laterali sostituibili in acciaio di alto carbonio |
| 4 | Ganasce al manganese sostituibile. |
| 5 | Jaw stock in fusione d'acciaio disegnato dal computer. |
| 6 | Meccanismo idraulico per fissare Jaw Stock, Ginocchiera e pistone trasversale |
| 7 | Pistone idraulico controlla il movimento fra il Jaw Stock e pistone trasversale |
| 8 | Collegamento tra Jaw Stock e pistone trasversale. |
| 9 | Locazione Pistone trasversale per piastra ginocchiera e pistone idraulico. |
| 10 | Piastra ginocchiera permette l'aggiustamento della chiusura. |





